

Octobre  
rose



GAMME  
BR115

Fabrication Française

## BLOUSE DE PROTECTION À USAGE UNIQUE

La blouse de protection est un vêtement à usage unique offrant sécurité et protection au personnel et visiteurs.

### Caractéristiques Techniques

- Toile non tissée
- 100 % Polypropylène
- Poids : 25 g/m<sup>2</sup>
- Non stérile
- Assemblage, finition surjet de propreté
- Lien noué à la taille et à l'encolure
- Liseré épaule 
- Manches longues avec poignets élastiqués
- Taille unique
- Coloris : 



Sachet de 10 blouses  
Carton de 100 blouses



Expédition France entière

CE

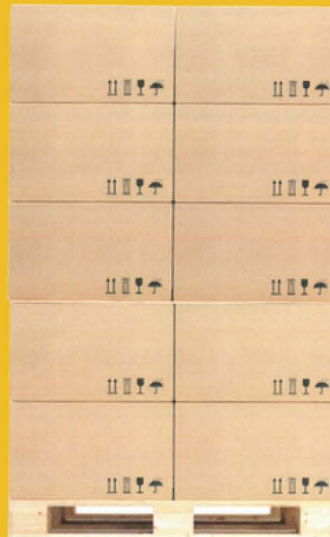


## FICHE LOGISTIQUE BLOUSE DE PROTECTION



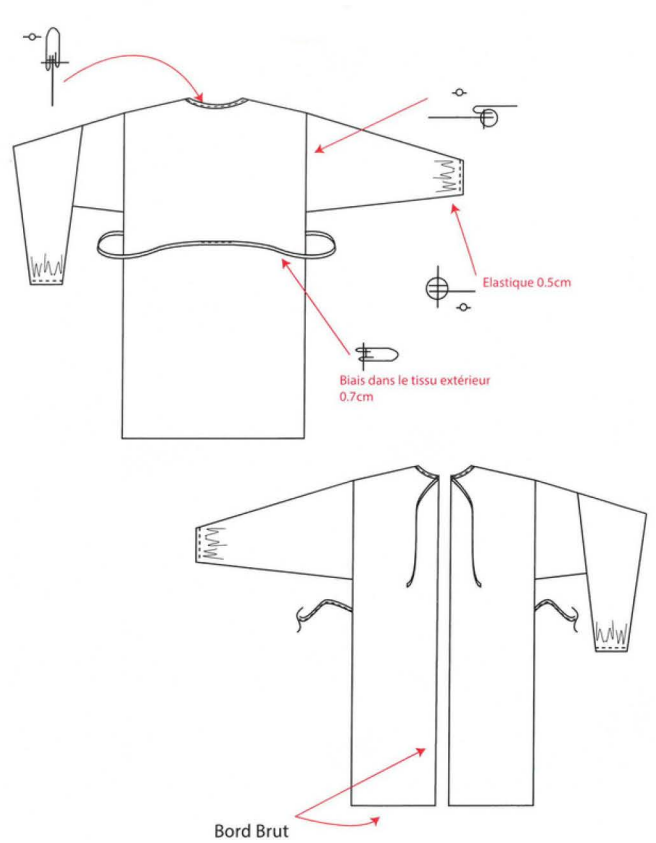
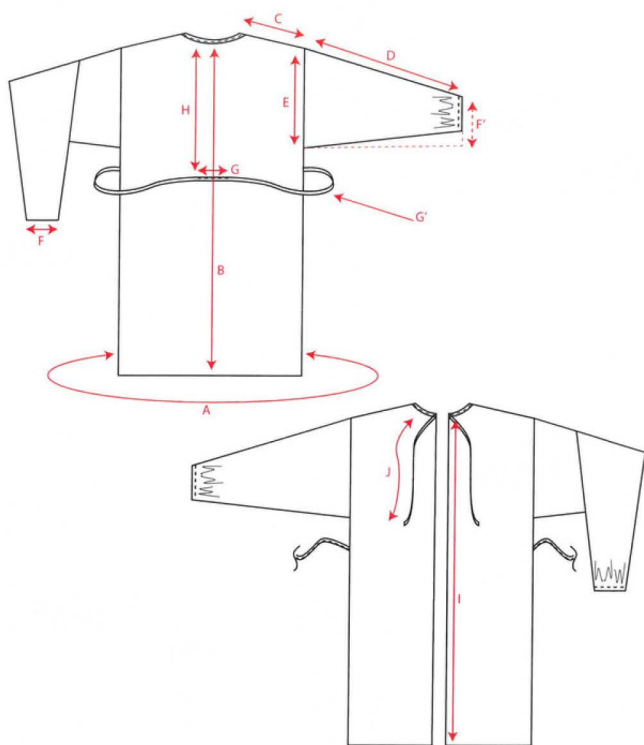
### Conditionnement

- Sachet de 10 blouses
- 10 sachets par carton
- Quantité par carton : 100 Blouses
- Dimension carton : 60x40x30 cm
  
- 20 cartons par palette
- Quantité par palette : 2 000 Blouses
- Dimension palette : 80x120x170 cm



### Instructions de stockage

Stocker dans l'emballage d'origine à l'abri de la lumière et de l'humidité



# FICHE TECHNIQUE

## BLOUSE DE PROTECTION POIGNETS ÉLASTIQUÉS

### Barème de mesures produit fini en cm

		T.U.	Tol +/-
Largeur totale	A	135	1
Longueur milieu devant	B	105	1
Longueur épaule	C	20	1
Longueur Manche	D	58	1
Hauteur emmanchure	E	25.5	1
1/2 Tour bas de manche	F	11	1
1/2 Tour bas de manche étiré	F'	15.5	1
Longueur totale du lien	G'	250	1
Position du lien au milieu devant	H	58	1
Longueur milieu dos	I	111	1
Longueur libre du lien au dos	J	45	1

Coloris : ● **CE**